

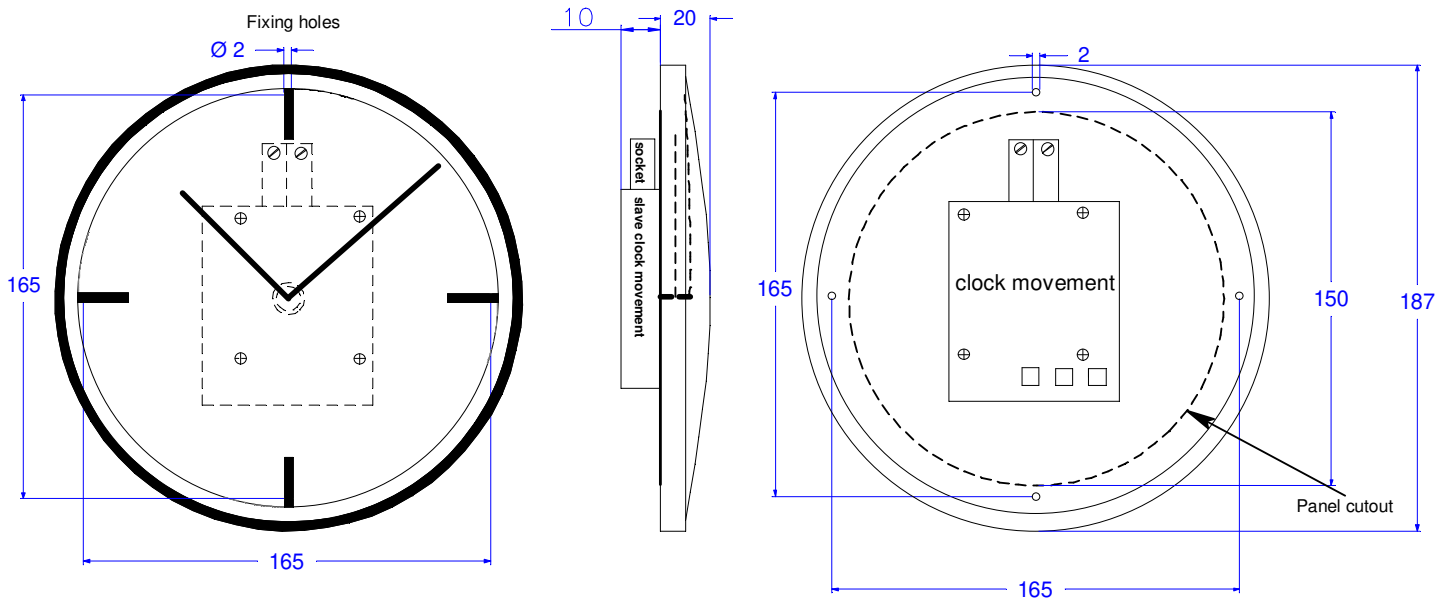


SCHLICHTE MARITIME ELEGANZ!
DAS MASSIVE MESSINGGEHÄUSE LÄSST SICH EINFACH EINBAUEN UND KANN GEÖFFNET WERDEN, SO DASS DIE UHRZEIT BEQUEM VON VORNE EINGESTELLT WERDEN KANN.

ARTLESS MARITIME ELEGANCE!
THE MASSIVE BRASS FLUSH MOUNTING CASE IS SIMPLE TO MOUNT. THE GLASS FRAME CAN BE OPEN TO SET THE TIME BY THE HANDS VERY EASILY.

GEHÄUSE HOUSING	MESSING POLIERT BRASS POLISHED
ABMESSUNGEN (MM) DIMENSION (MM)	Ø 187 / HÖHE 20 Ø 187 / HEIGHT 20
ZIFFERBLATT (MM) DIAL (MM)	WEISS Ø 170 WHITE Ø 170
SKALA SCALE	Ø 167 SCHWARZ MIT STRICH- ZIFFERN Ø 167 BLACK WITH MARKINGS
GEWICHT (KG) CA. WEIGHT (KG)	0,5

MASSZEICHNUNG / DIMENSION DRAWING (MM)



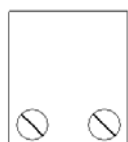
VERFÜGBARE UHRWERKTECHNOLOGIEN
AVAILABLE CLOCK MOVEMENT TECHNOLOGIES

MODELL MODEL	ZEIGER HANDS	UHRWERKTECHNOLOGIE MOVEMENT TECHNOLOGY
20759/T	2 (STD./MIN.) 2 (H/M)	NEBENUHR VORWÄRTS LAUFEND FÜR POLARISIERENDE MINUTENIMPULSE 12 ODER 24V SECONDARY CLOCK ADVANCE RUNNING FOR POLARISED MINUTE IMPULSES 12 OR 24V
20759/M	2 (STD./MIN.) 2 (H/M)	NEBENUHR VORWÄRTS LAUFEND SELBSTRICHTEND ÜBER MOBALINE BUS-SYSTEM SECONDARY CLOCK ADVANCE RUNNING SELF-ADJUSTING STEERED BY MOBALINE BUS-SYSTEM
20759/S	2 (STD./MIN.) 2 (H/M)	NEBENUHR VORWÄRTS UND RÜCKWÄRTS LAUFEND FÜR POLARISIERENDE 1/2 MINUTENIMPULSE 24V SECONDARY CLOCK ADVANCE AND REVERSE RUNNING FOR POLARISED 1/2 MINUTE IMPULSES 24V
20759/IP	2 (STD./MIN.) 2 (H/M)	ETHERNET NEBENUHR SELBSTRICHTEND PoE (POWER OVER ETHERNET) ETHERNET SECONDARY CLOCK SELF-SETTING PoE (POWER OVER ETHERNET)
20759/B	3 (STD./MIN./SEK.) 3 (H/M/S)	SCHIFFSUHR MIT QUARZUHRWERK BATTERIE 1,5V (IEC LR6) BETRIEBEN NETZUNABHÄNGIG BETRIEB MARINE CLOCK WITH QUARTZ CLOCK MOVEMENT BATTERY POWERED 1,5V (IEC LR6) AUTONOMOUS OPERATION
20759/Q	3 (STD./MIN./SEK.) 3 (H/M/S)	SCHIFFSUHR MIT QUARZUHRWERK FÜR 24 VDC MARINE CLOCK WITH QUARTZ CLOCK MOVEMENT FOR 24 VDC

KLEMMLEISTE / TERMINAL BLOCK

TYPE - T

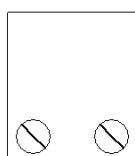
Movement
plug connection



Minute advance impulse 12 or 24 VDC
(switchable) input
Minute advance impulse 0 VDC input

TYPE - M

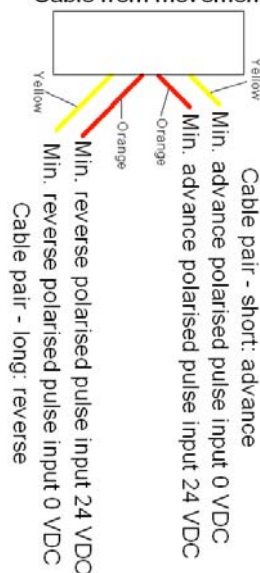
Movement
plug connection



MOBALine BUS system input
MOBALine BUS system input

TYPE - S

Cable from movement



TYPE: IP

ENI v1
(WEMPE ETHERNET
SECONDARY CLOCK INTERFACE)

CONNECTOR RJ45

ETHERNET 10BASE-T

IPv4

NETWORK CABLE

TWISTED PAIR

CATEGORY 3
AND
HIGHER